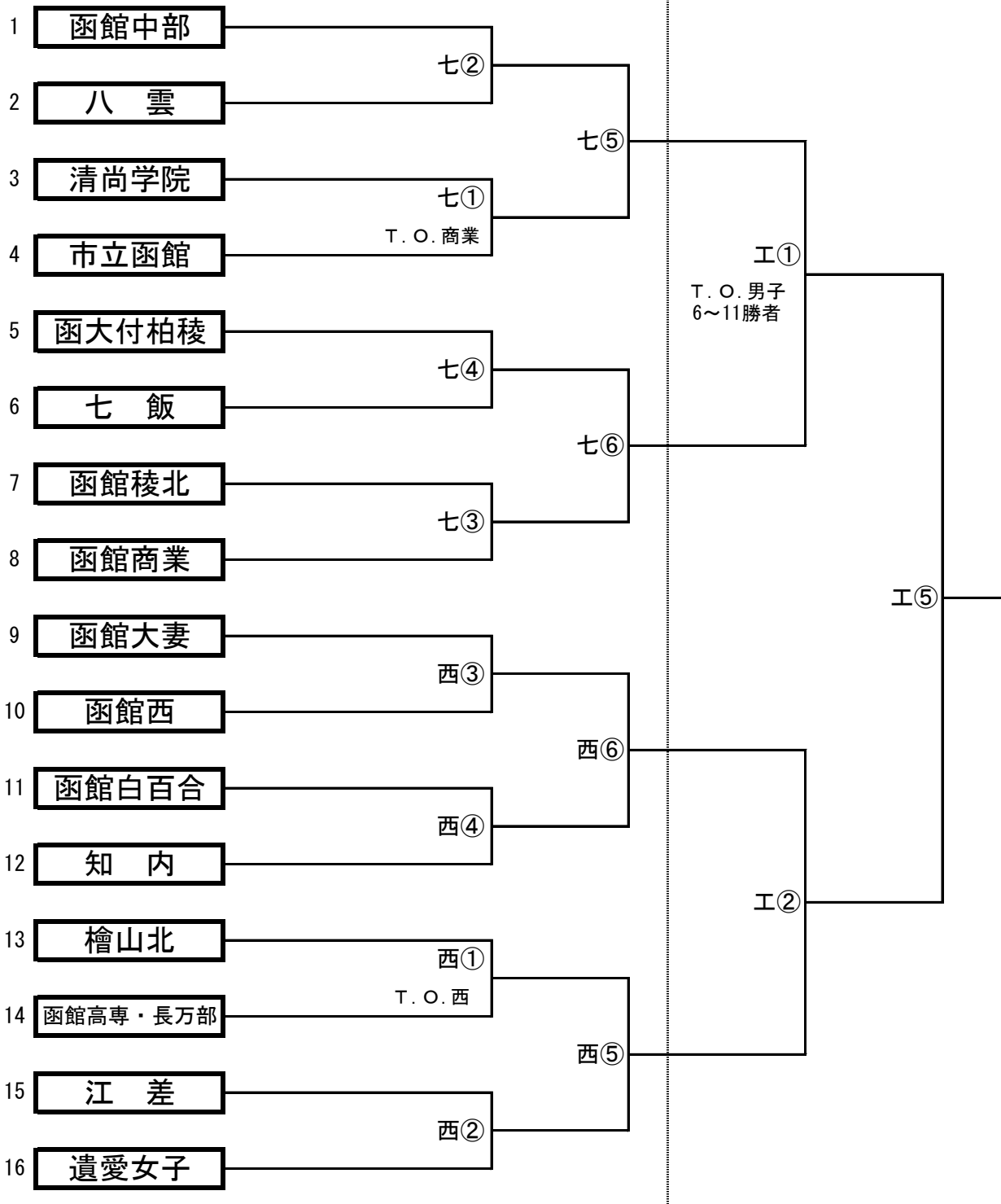


平成30年函館支部高等学校バスケットボール春季大会組合せ  
【女子の部】

29日(日)

30日(月・祝)



【試合会場】

工：函館工業高校
七：七飯高校
専：函館高専
西：函館西高校

【試合時間】

①	09:00~10:30	④	13:30~15:00
②	10:30~12:00	⑤	15:00~16:30
③	12:00~13:30	⑥	16:30~18:00