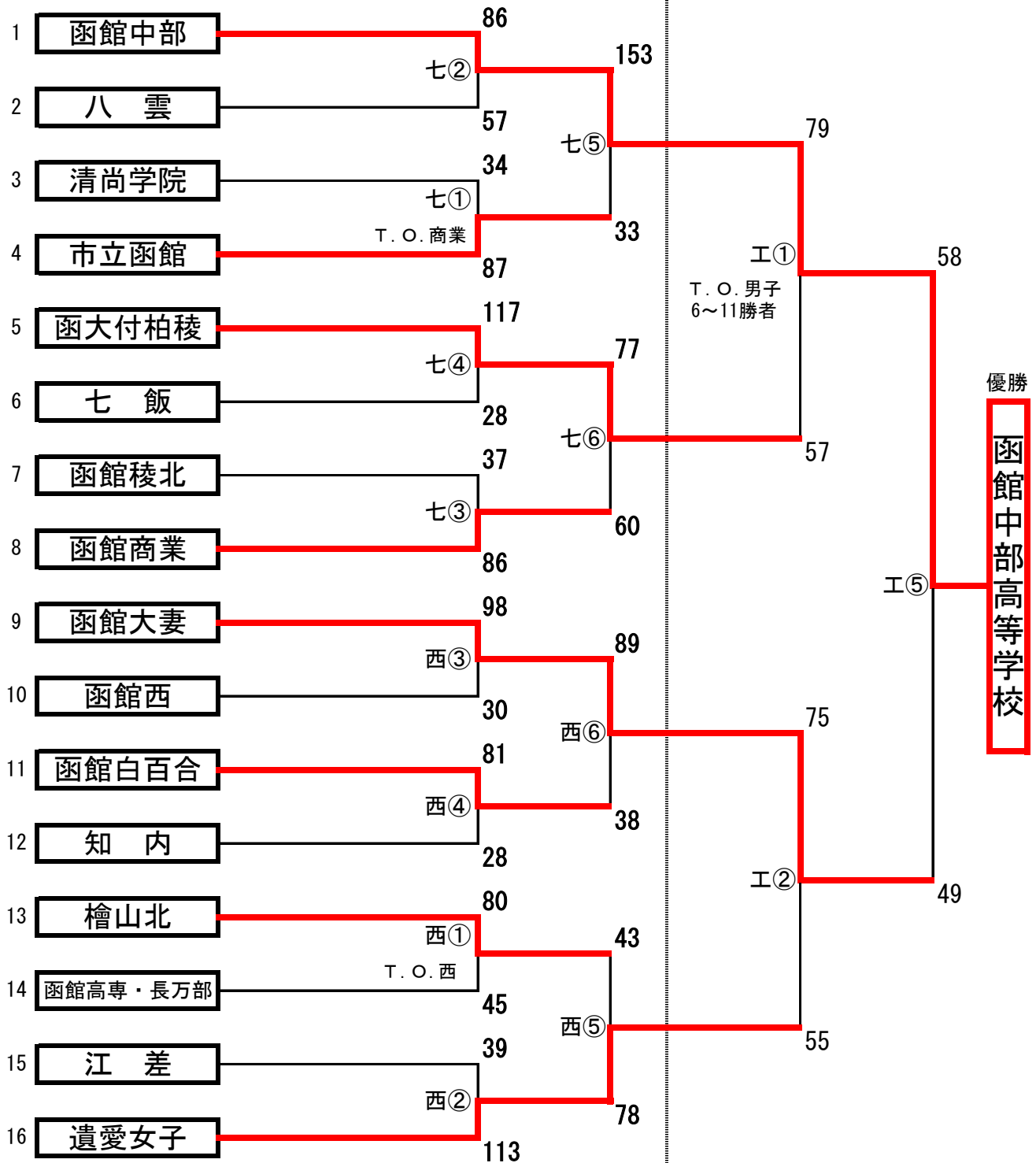


# 平成30年函館支部高等学校バスケットボール春季大会組合せ 【女子の部】

29日(日)

30日(月・祝)



【試合会場】

工：函館工業高校
七：七飯高校
専：函館高専
西：函館西高校

【試合時間】

① 09:00~10:30	④ 13:30~15:00
② 10:30~12:00	⑤ 15:00~16:30
③ 12:00~13:30	⑥ 16:30~18:00