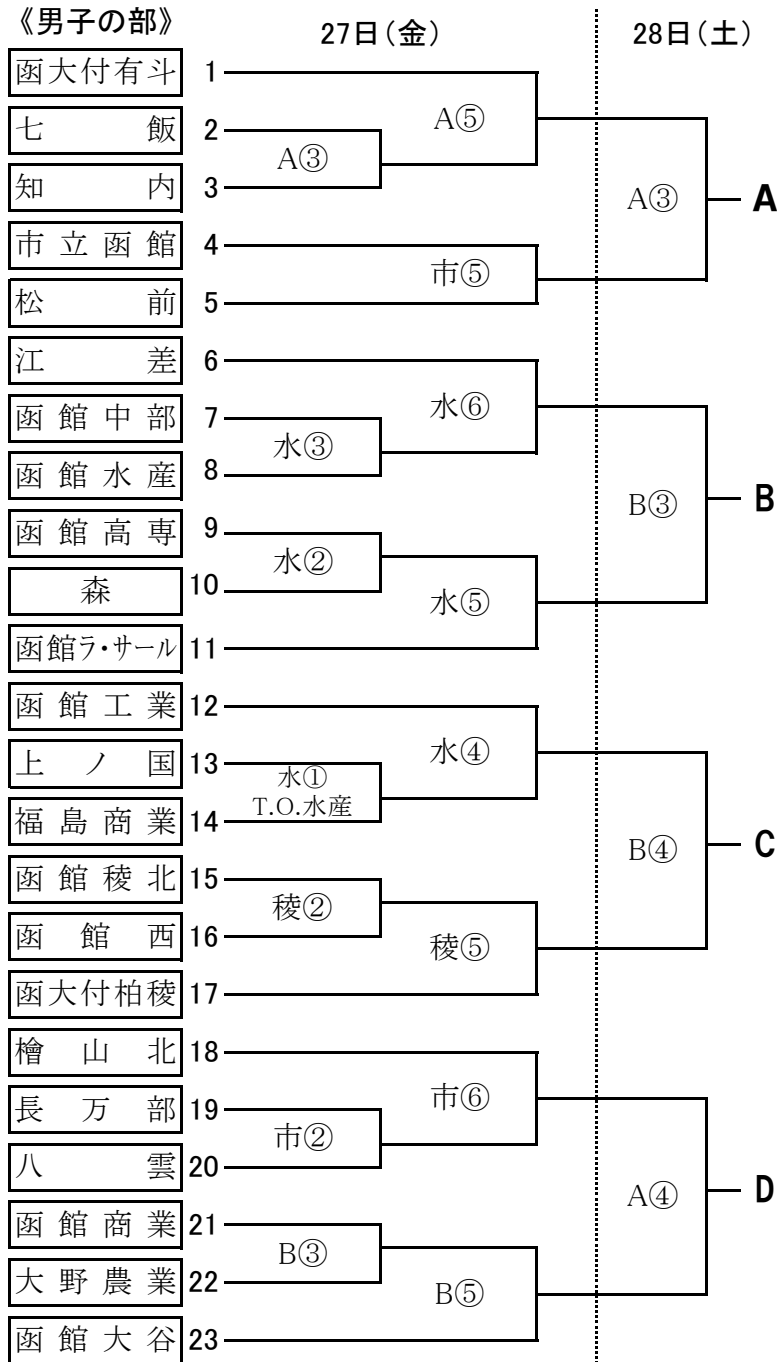


第69回 函館支部高等学校バスケットボール選手権大会 (兼)北海道高等学校バスケットボール選手権大会函館支部予選会

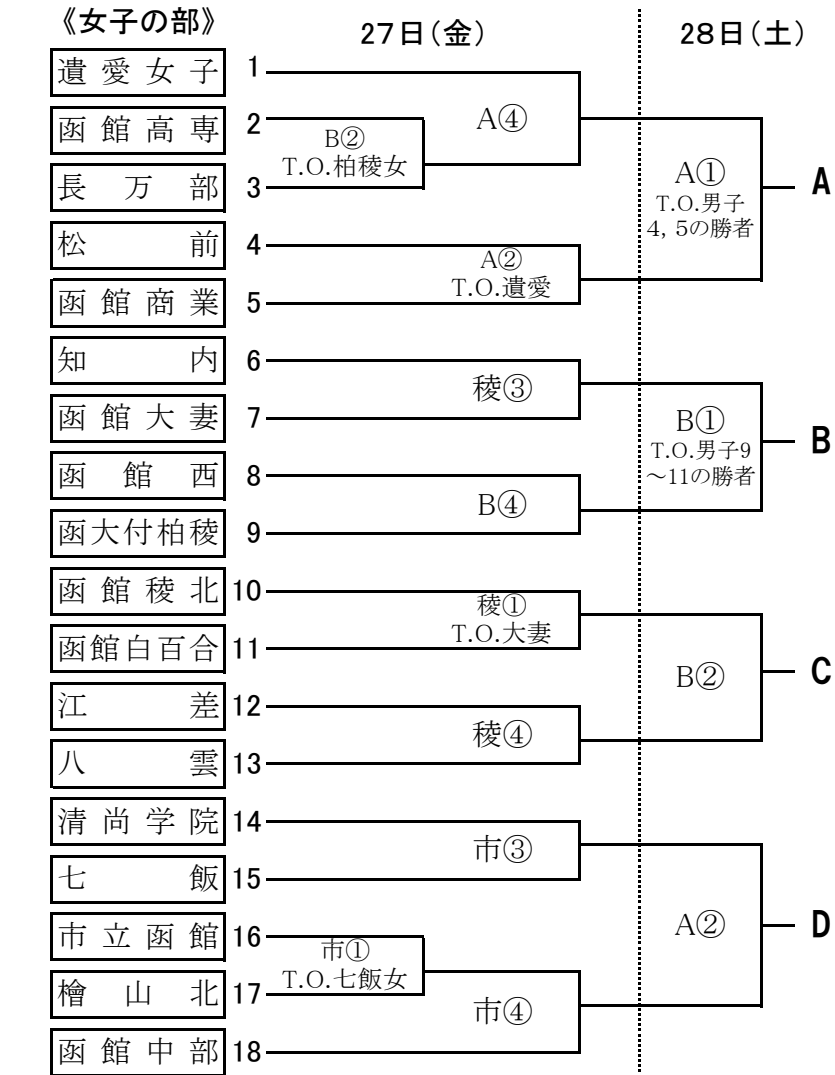


《 決勝リーグ 》
会場: 北斗市総合体育館

【決勝リーグ】

5月28日 (土)
A⑥ 16:30~ A - B (濃) (白)
B⑥ 16:30~ C - D (濃) (白)
5月29日 (日)
A② 10:30~ AB勝 - CD負 (濃) (白) ※TO 5/28のA③の敗者
B② 10:30~ AB負 - CD勝 (濃) (白) ※TO 5/28のB③の敗者
A④ 13:30~ AB勝 - CD勝 (白) (濃) ※TO 5/28のA④の敗者
B④ 13:30~ AB負 - CD負 (白) (濃) ※TO 5/28のB④の敗者

※ベンチについては、番号の小さいチームがTO席に向かって右側となる。



《 決勝リーグ 》
会場: 北斗市総合体育館

【決勝リーグ】

5月28日 (土)
A⑤ 15:00~ A - B (濃) (白)
B⑤ 15:00~ C - D (濃) (白)
5月29日 (日)
A① 9:00~ AB勝 - CD負 (濃) (白) ※TO 5/28のA①の敗者
B① 9:00~ AB負 - CD勝 (濃) (白) ※TO 5/28のB①の敗者
A③ 12:00~ AB勝 - CD勝 (白) (濃) ※TO 5/28のA②の敗者
B③ 12:00~ AB負 - CD負 (白) (濃) ※TO 5/28のB②の敗者

A : 北斗市総合体育館Aコート
B : 北斗市総合体育館Bコート
水 : 函館水産高校体育館
市 : 市立函館高校体育館
稜 : 函館稜北高校体育館

試合開始時間
① 9:00~
② 10:30~
③ 12:00~
④ 13:30~
⑤ 15:00~
⑥ 16:30~