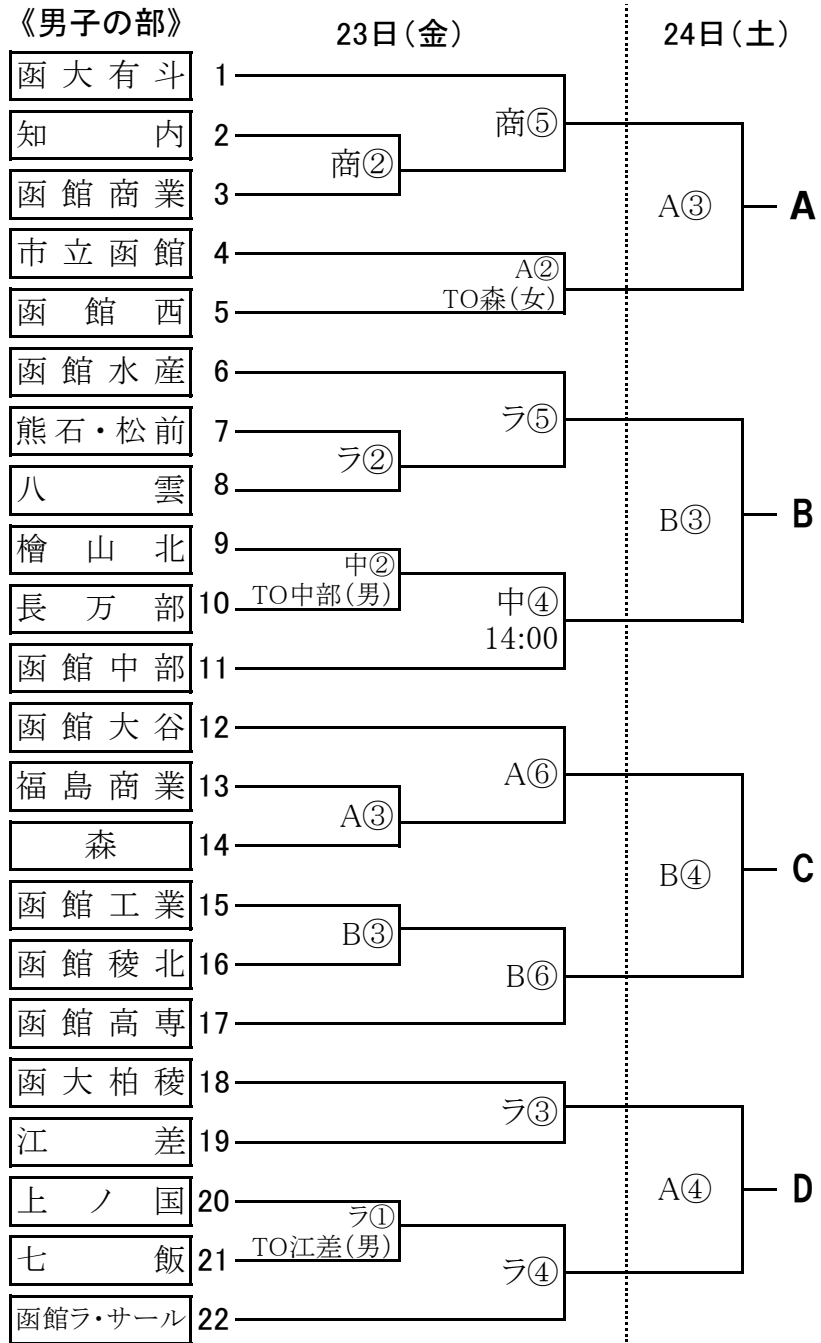


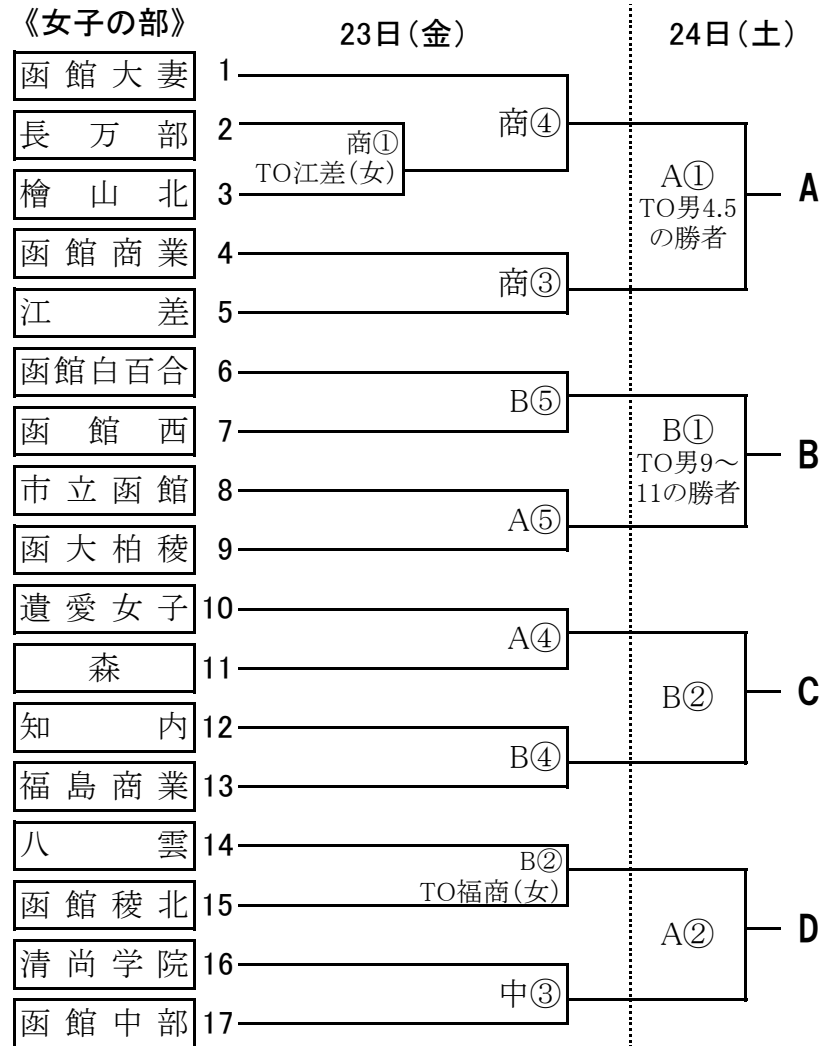
第67回 函館支部高等学校バスケットボール選手権大会 (兼)北海道高等学校バスケットボール選手権大会函館支部予選会



《決勝リーグ》  
会場:北斗市総合体育館

【決勝リーグ】

5月24日(土)	A⑥ 16:30~ A - B (濃)(白)
	B⑥ 16:30~ C - D (濃)(白)
5月25日(日)	A② 10:30~ AB勝 - CD負 (濃)(白)
	※TO 5/24のA③の敗者
	B② 10:30~ AB負 - CD勝 (濃)(白)
	※TO 5/24のB③の敗者
	A④ 13:30~ AB勝 - CD勝 (白)(濃)
	※TO 5/24のA④の敗者
	B④ 13:30~ AB負 - CD負 (白)(濃)
	※TO 5/24のB④の敗者



《決勝リーグ》  
会場:北斗市総合体育館

【決勝リーグ】

5月24日(土)	A⑤ 15:00~ A - B (濃)(白)
	B⑤ 15:00~ C - D (濃)(白)
5月25日(日)	A① 9:00~ AB勝 - CD負 (濃)(白)
	※TO 5/24のA①の敗者
	B① 9:00~ AB負 - CD勝 (濃)(白)
	※TO 5/24のB①の敗者
	A③ 12:00~ AB勝 - CD勝 (白)(濃)
	※TO 5/24のA②の敗者
	B③ 12:00~ AB負 - CD負 (白)(濃)
	※TO 5/24のB②の敗者

A : 北斗市総合体育館Aコート
B : 北斗市総合体育館Bコート
中 : 中部高校体育館
商 : 函館商業高校体育館
ラ : ラ・サール高校体育館

試合開始時間
① 9:00~
② 10:30~
③ 12:00~
④ 13:30~
⑤ 15:00~
⑥ 16:30~

※ベンチについては、番号の小さいチームがTO席に向かって右側となる。