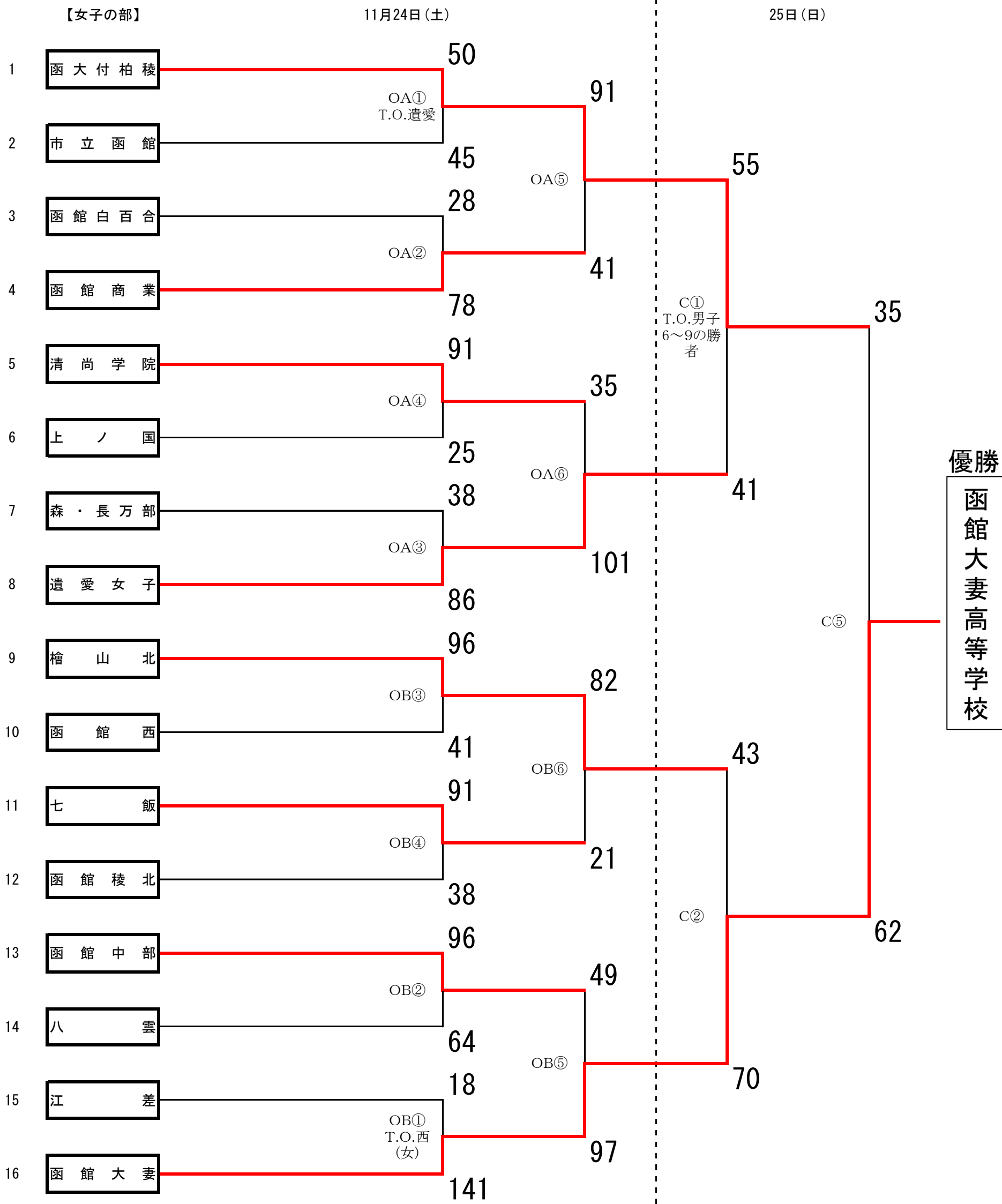


平成24年度 函館地区高等学校バスケットボール冬季大会 試合結果



【試合会場】

C	: 函館中部高等学校
OA	: 函館大妻高等学校A
OB	: 函館大妻高等学校B
OT	: 函館大谷高等学校

【試合時間】

①	09:00~10:30	④	13:30~15:00
②	10:30~12:00	⑤	15:00~16:30
③	12:00~13:30	⑥	16:30~18:00