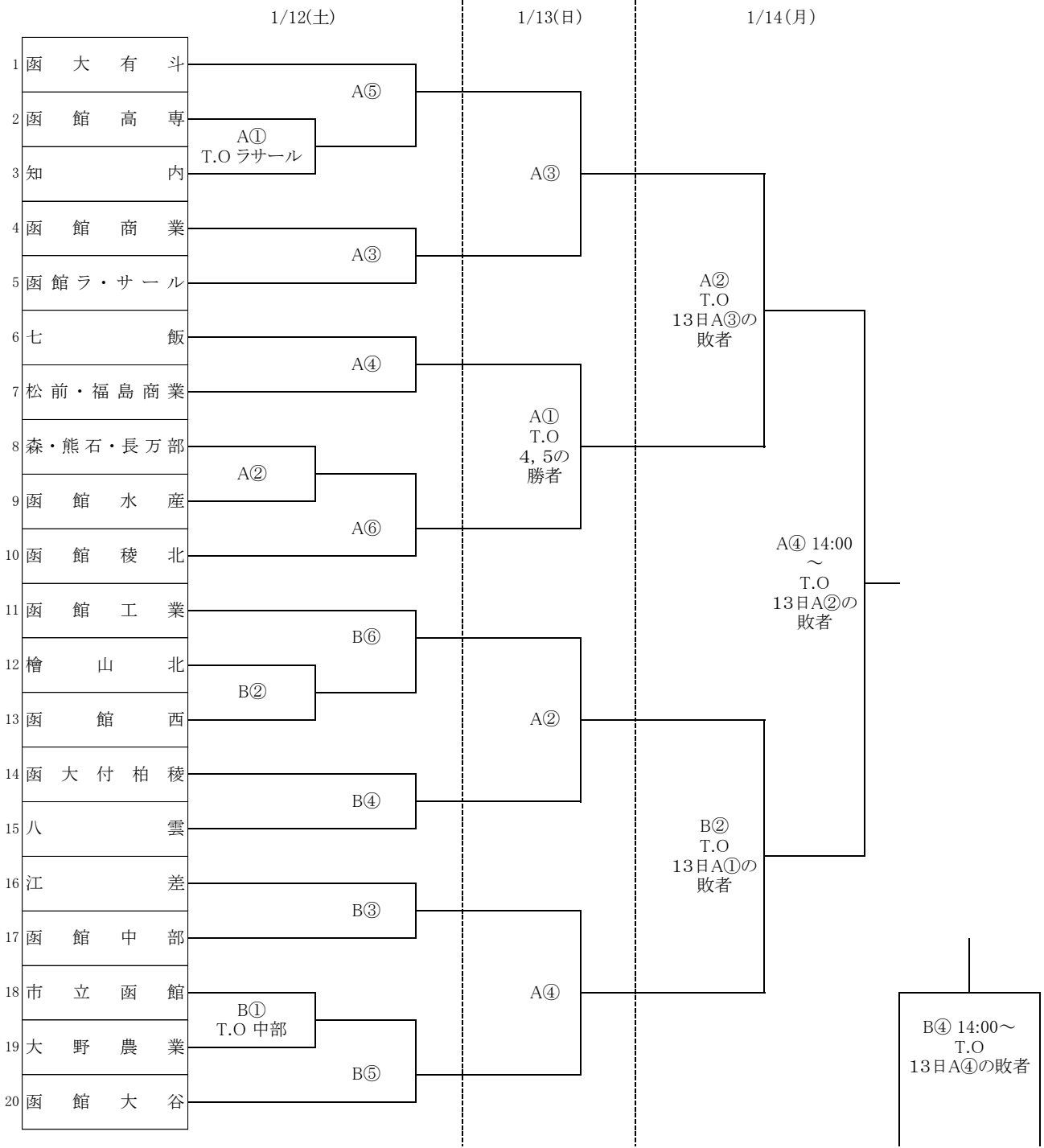


平成24年度 第39回函館地区高等学校バスケットボール新人大会

「男子」



会場校
 函館大学附属有斗高等学校(M) A , B
 函館白百合学園高等学校 C , D

試合時間
 ① 9:00
 ② 10:30
 ③ 12:00
 ④ 13:30
 ⑤ 15:00
 ⑥ 16:30

第三代表決定戦